

bris egalite U18F-57V+

Compétiteurs/Competitors

#	Nom/Name	Grade	Club	1	2	3	G/W	Pts	Pos
1	MIREAULT Juliette (0,00)	1k	QC	XX			0	0	3
2	ALAOUI YAZIDI Rania (0,00)	1k	QC	10	XX		1	10	2
3	AKOMO MVOLO Keren-Ha Pierrette (0,00)	1k	QC	10	5	XX	2	15	1

Matches/Matches

Match	Blanc/White			Bleu/Blue	Rés/Res	Tmp/Tim	Code
C-41	MIREAULT Juliette	1	2	ALAOUI YAZIDI Rania	0 - 10	0:04	GSI
C-42	MIREAULT Juliette	1	3	AKOMO MVOLO Keren-Ha Pierrette	0 - 10	0:05	GSI
C-43	ALAOUI YAZIDI Rania	2	3	AKOMO MVOLO Keren-Ha Pierrette	0 - 5	3:24	GSW

Résultats/Results

Pos	Nom/Name
1	AKOMO MVOLO Keren-Ha Pierrette, QC
2	ALAOUI YAZIDI Rania, QC

bris egalite U18M -50V+

Compétiteurs/Competitors

#	Nom/Name	Grade	Club	1	2	3	G/W	Pts	Pos
1	GAGNON Louis (0,00)	3k+	QC	XX	5		1	5	2
2	DESBIENS Alexandre (0,00)	1k	QC		XX		0	0	3
3	GAGNON Olivier (0,00)	1k	QC	10	10	XX	2	20	1

Matches/Matches

Match	Blanc/White			Bleu/Blue	Rés/Res	Tmp/Tim	Code
C-38	GAGNON Louis	1	2	DESBIENS Alexandre	5 - 0	0:06	GSW
C-39	GAGNON Louis	1	3	GAGNON Olivier	0 - 10	0:54	GSI
C-40	DESBIENS Alexandre	2	3	GAGNON Olivier	0 - 10	1:46	GSI

Résultats/Results

Pos	Nom/Name
1	GAGNON Olivier, QC
2	GAGNON Louis, QC

U18F -48V+

Compétiteurs/Competitors

#	Nom/Name	Grade	Club	1	2	3	G/W	Pts	Pos
1	BOURIHANE Sarra (0,00)	3k+	QC	XX			0	0	3
2	TURCOTTE Beatrice (0,00)	1k	QC	10	XX	10	2	20	1
3	COTE Eleonore (0,00)	1k	QC	10		XX	1	10	2

Matches/Matches

Match	Blanc/White			Bleu/Blue	Rés/Res	Tmp/Tim	Code
A-17	BOURIHANE Sarra	1	2	TURCOTTE Beatrice	0 - 10	2:36	IPO
A-24	BOURIHANE Sarra	1	3	COTE Eleonore	0 - 10	1:48	IPO
A-31	TURCOTTE Beatrice	2	3	COTE Eleonore	10 - 0	2:33	IPO

Résultats/Results

Pos	Nom/Name
1	TURCOTTE Beatrice, QC
2	COTE Eleonore, QC

U18F -52V+

Compétiteurs/Competitors A

#	Nom/Name	Grade	Club	1	2	3	G/W	Pts	Pos
1	BOURGET Emili (0,00)	1k	QC	XX			0	0	3
2	LOUET Violette (0,00)	1k	QC	10	XX	10	2	20	1
3	CLOUTIER Anabelle (0,00)	1D	QC	10		XX	1	10	2

Matches/Matches A

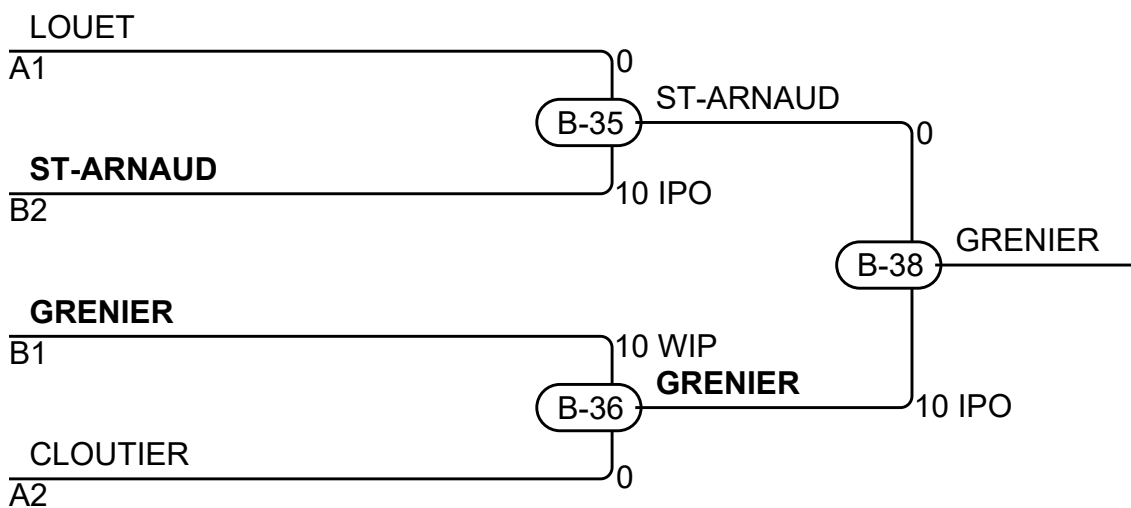
Match	Blanc/White			Bleu/Blue	Rés/Res	Tmp/Tim	Code
B-10	BOURGET Emili	1	2	LOUET Violette	0 - 10	0:57	IPO
B-19	BOURGET Emili	1	3	CLOUTIER Anabelle	0 - 10	0:06	IPO
B-27	LOUET Violette	2	3	CLOUTIER Anabelle	10 - 0	0:49	IPO

Compétiteurs/Competitors B

#	Nom/Name	Grade	Club	4	5	6	G/W	Pts	Pos
4	ST-ARNAUD Lea (0,00)	3k	QC	XX	10		1	10	2
5	GINGRAS Marie-Pier (0,00)	1k	QC		XX		0	0	3
6	GRENIER Amélie (0,00)	1k	QC	10	10	XX	2	20	1

Matches/Matches B

Match	Blanc/White			Bleu/Blue	Rés/Res	Tmp/Tim	Code
B-11	ST-ARNAUD Lea	4	5	GINGRAS Marie-Pier	10 - 0	3:11	KIK
B-20	ST-ARNAUD Lea	4	6	GRENIER Amélie	0 - 10	1:22	WIP
B-28	GINGRAS Marie-Pier	5	6	GRENIER Amélie	0 - 10	0:43	WIP



Résultats/Results

Pos	Nom/Name
1	GRENIER Amélie, QC
2	ST-ARNAUD Lea, QC
3	LOUET Violette, QC
3	CLOUTIER Anabelle, QC

U18F -57V+

Compétiteurs/Competitors

#	Nom/Name	Grade	Club	1	2	3	4	5	G/W	Pts	Pos
1	CHARNEAU Adele (0,00)	2k	QC	XX		10	10	5	3	25	2
2	SALVAS Florence (0,00)	1k	QC	10	XX	10	5	10	4	35	1
3	MIREAULT Juliette (0,00)	1k	QC			XX			0	0	5
4	ALAOUI YAZIDI Rania (0,00)	1k	QC			10	XX		1	10	4
5	AKOMO MVOLO Keren-Ha Pierrette (0,00)	QC				10	5	XX	2	15	3

Matches/Matches

Match	Blanc/White			Bleu/Blue	Rés/Res	Tmp/Tim	Code
A-3	ALAOUI YAZIDI Rania	4	5	AKOMO MVOLO Keren-Ha Pierrette	0 - 5	3:04	WAZ
A-4	CHARNEAU Adele	1	2	SALVAS Florence	0 - 10	0:36	IPO
A-9	MIREAULT Juliette	3	4	ALAOUI YAZIDI Rania	0 - 10	0:56	IPO
A-10	CHARNEAU Adele	1	5	AKOMO MVOLO Keren-Ha Pierrette	5 - 0	4:00	WAZ
A-13	SALVAS Florence	2	3	MIREAULT Juliette	10 - 0	0:13	IPO
A-14	CHARNEAU Adele	1	4	ALAOUI YAZIDI Rania	10 - 0	2:37	IPO
A-20	MIREAULT Juliette	3	5	AKOMO MVOLO Keren-Ha Pierrette	0 - 10	2:06	IPO
A-21	SALVAS Florence	2	4	ALAOUI YAZIDI Rania	5 - 0	4:37	GSW
A-27	CHARNEAU Adele	1	3	MIREAULT Juliette	10 - 0	1:01	IPO
A-28	SALVAS Florence	2	5	AKOMO MVOLO Keren-Ha Pierrette	10 - 0	2:18	IPO

Résultats/Results

Pos	Nom/Name
1	SALVAS Florence, QC
2	CHARNEAU Adele, QC
3	AKOMO MVOLO Keren-Ha Pierrette, QC
4	ALAOUI YAZIDI Rania, QC

U18F -63JO

Compétiteurs/Competitors

#	Nom/Name	Grade	Club	1	2	1	2	1	2	G/W	Pts	Pos
1	MASSICOTTE Elodie (0,00)	4k	QC	XX	10	XX	10	XX		2	20	1
2	GOULET Sekina (0,00)	5k	ON		XX		XX		XX	0	0	2

Matches/Matches

Match	Blanc/White			Bleu/Blue	Rés/Res	Tmp/Tim	Code
B-14	MASSICOTTE Elodie	1	2	GOULET Sekina	10 - 0	0:21	IPO
B-23	GOULET Sekina	2	1	MASSICOTTE Elodie	0 - 10	1:22	IPO
B-31	MASSICOTTE Elodie	1	2	GOULET Sekina			

Résultats/Results

Pos	Nom/Name
1	MASSICOTTE Elodie, QC

U18F -63V+

Compétiteurs/Competitors A

#	Nom/Name	Grade	Club	1	2	3	G/W	Pts	Pos
1	NORMIL Lara (0,00)	1k	QC	XX		5	1	5	2
2	BIRON Laurence (0,00)	1k	QC	10	XX	10	2	20	1
3	BRAZEAU Myriam (0,00)	1k	QC			XX	0	0	3

Matches/Matches A

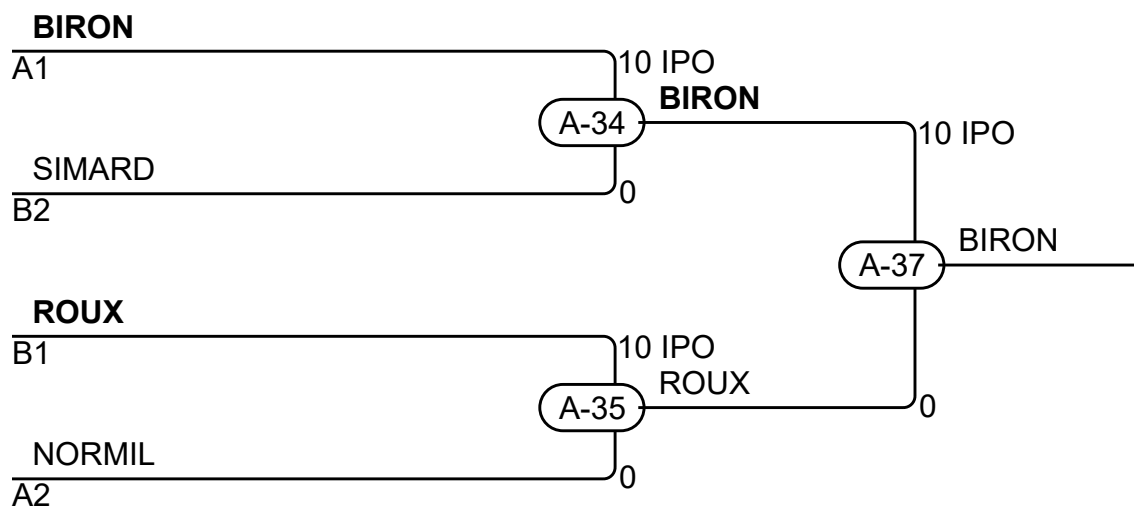
Match	Blanc/White			Bleu/Blue	Rés/Res	Tmp/Tim	Code
A-15	NORMIL Lara	1	2	BIRON Laurence	0 - 10	4:50	HAN
A-22	NORMIL Lara	1	3	BRAZEAU Myriam	5 - 0	4:00	WAZ
A-29	BIRON Laurence	2	3	BRAZEAU Myriam	10 - 0	0:38	IPO

Compétiteurs/Competitors B

#	Nom/Name	Grade	Club	4	5	6	G/W	Pts	Pos
4	GARNEAU Anne (0,00)	1k	QC	XX			0	0	3
5	ROUX Marianne (0,00)	1D	QC	10	XX	10	2	20	1
6	SIMARD Justine (0,00)	3k	QC	10		XX	1	10	2

Matches/Matches B

Match	Blanc/White			Bleu/Blue	Rés/Res	Tmp/Tim	Code
A-16	GARNEAU Anne	4	5	ROUX Marianne	0 - 10	1:32	IPO
A-23	GARNEAU Anne	4	6	SIMARD Justine	0 - 10	2:57	IPO
A-30	ROUX Marianne	5	6	SIMARD Justine	10 - 0	0:12	IPO



Résultats/Results

Pos	Nom/Name
1	BIRON Laurence, QC
2	ROUX Marianne, QC
3	SIMARD Justine, QC
3	NORMIL Lara, QC

U18F -70V+

Compétiteurs/Competitors

#	Nom/Name	Grade	Club	1	2	1	2	1	2	G/W	Pts	Pos
1	ST-LAURENT Miranda (0,00)	2k+	QC	XX		XX	10	XX		1	10	2
2	MANIL Cassandra (0,00)	1k	QC	10	XX		XX	10	XX	2	20	1

Matches/Matches

Match	Blanc/White			Bleu/Blue	Rés/Res	Tmp/Tim	Code
D-23	ST-LAURENT Miranda	1	2	MANIL Cassandra	0 - 10	1:37	IPO
D-30	MANIL Cassandra	2	1	ST-LAURENT Miranda	0 - 10	3:04	IPO
D-35	ST-LAURENT Miranda	1	2	MANIL Cassandra	0 - 10	0:40	WIP

Résultats/Results

Pos	Nom/Name
1	MANIL Cassandra, QC
2	ST-LAURENT Miranda, QC

U18M -50V+

Compétiteurs/Competitors

#	Nom/Name	Grade	Club	1	2	3	4	G/W	Pts	Pos
1	DESBIENS Alexandre (0,00)	1k	QC	XX				0	0	4
2	GAGNON Olivier (0,00)	1k	QC	10	XX		10	2	20	2
3	ABRAINI William (0,00)	1k	QC	10	10	XX	10	3	30	1
4	GAGNON Louis (0,00)	3k+	QC	5			XX	1	5	3

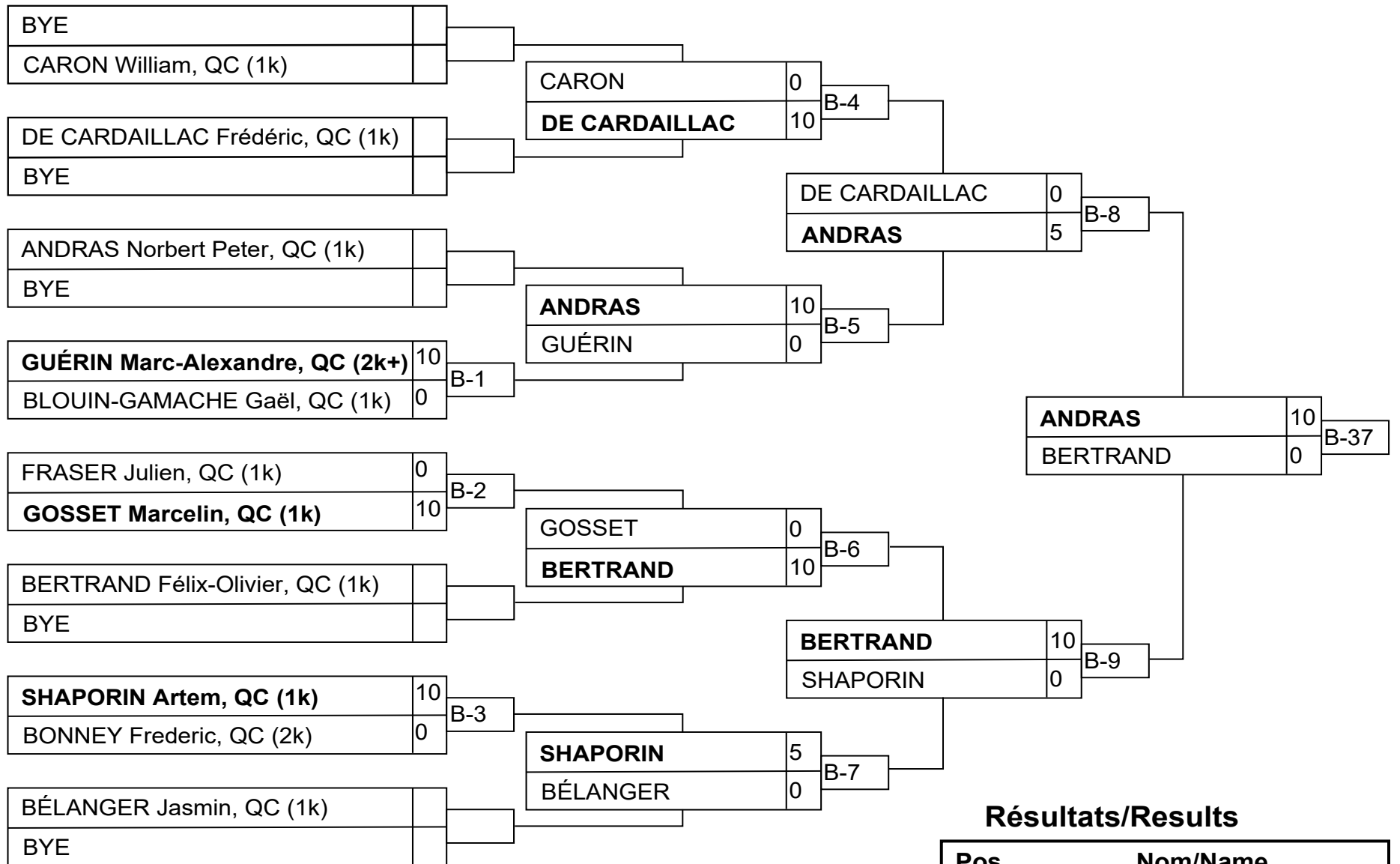
Matches/Matches

Match	Blanc/White			Bleu/Blue	Rés/Res	Tmp/Tim	Code
C-21	DESBIENS Alexandre	1	2	GAGNON Olivier	0 - 10	1:58	IPO
C-22	ABRAINI William	3	4	GAGNON Louis	10 - 0	2:24	IPO
C-25	DESBIENS Alexandre	1	3	ABRAINI William	0 - 10	1:16	IPO
C-26	GAGNON Olivier	2	4	GAGNON Louis	10 - 0	0:11	IPO
C-31	DESBIENS Alexandre	1	4	GAGNON Louis	0 - 5	1:52	WAZ
C-32	GAGNON Olivier	2	3	ABRAINI William	0 - 10	1:34	WIP

Résultats/Results

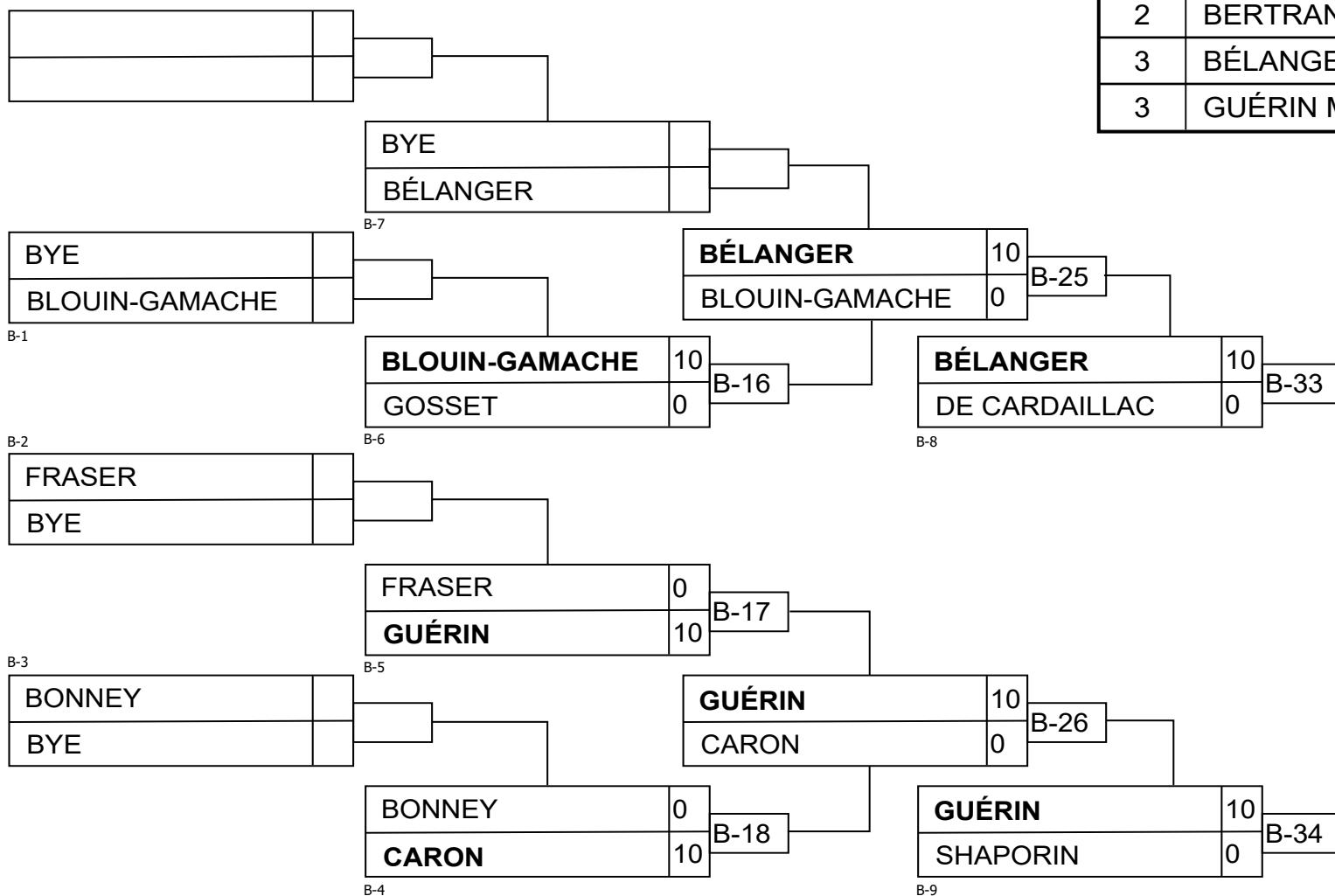
Pos	Nom/Name
1	ABRAINI William, QC
2	GAGNON Olivier, QC
3	GAGNON Louis, QC

U18M -55V+



Résultats/Results

Pos	Nom/Name
1	ANDRAS Norbert Peter, QC (1k)
2	BERTRAND Félix-Olivier, QC (1k)
3	BÉLANGER Jasmin, QC (1k)
3	GUÉRIN Marc-Alexandre, QC (2k+)



U18M -60JO

Compétiteurs/Competitors

#	Nom/Name	Grade	Club	1	2	1	2	1	2	G/W	Pts	Pos
1	SAHKI Redouane (0,00)	5k	QC	XX		XX		XX		0	0	2
2	PEARSON Matthew (0,00)	5k	QC	10	XX	10	XX		XX	2	20	1

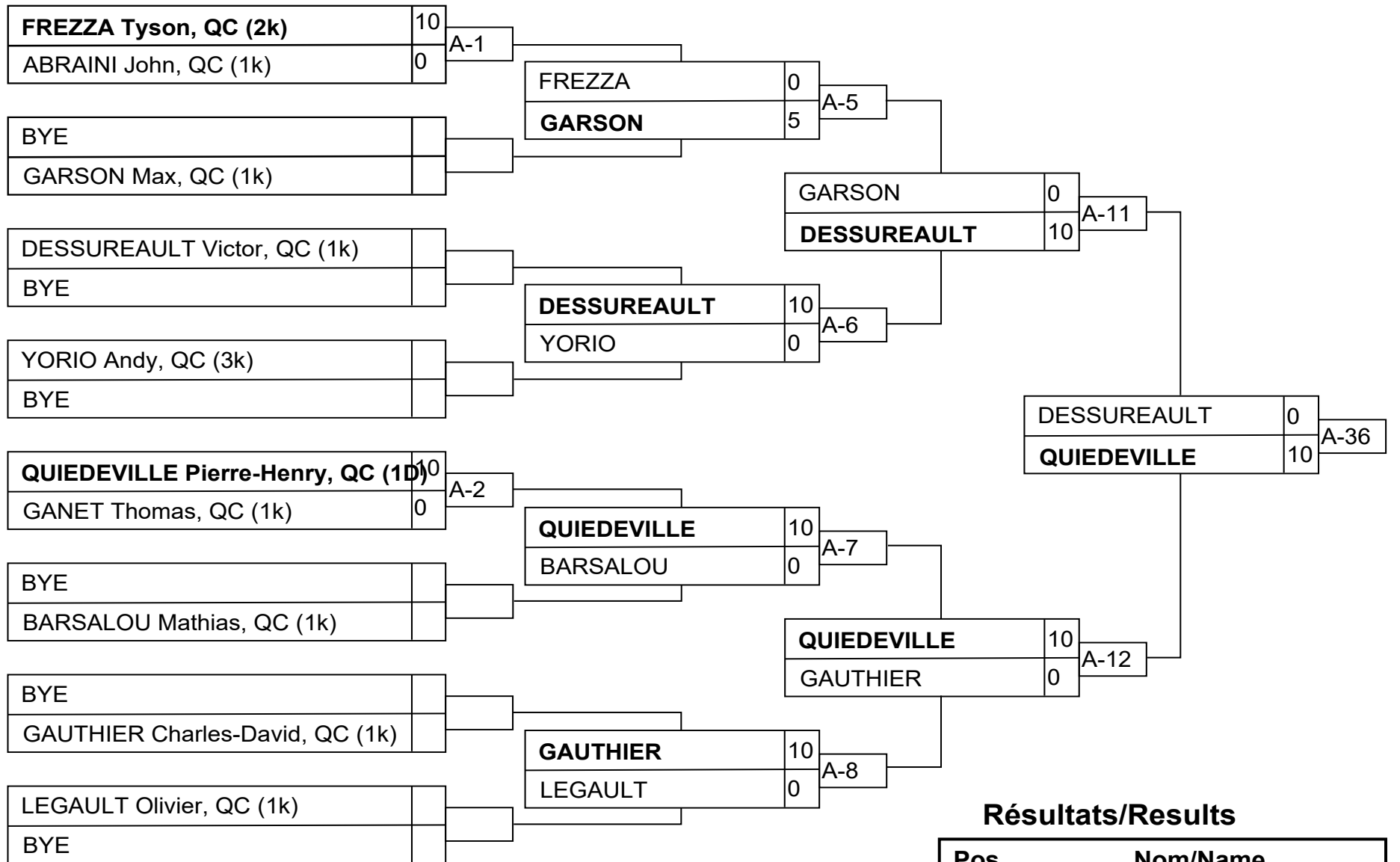
Matches/Matches

Match	Blanc/White			Bleu/Blue	Rés/Res	Tmp/Tim	Code
B-15	SAHKI Redouane	1	2	PEARSON Matthew	0 - 10	0:12	IPO
B-24	PEARSON Matthew	2	1	SAHKI Redouane	10 - 0	0:16	IPO
B-32	SAHKI Redouane	1	2	PEARSON Matthew			

Résultats/Results

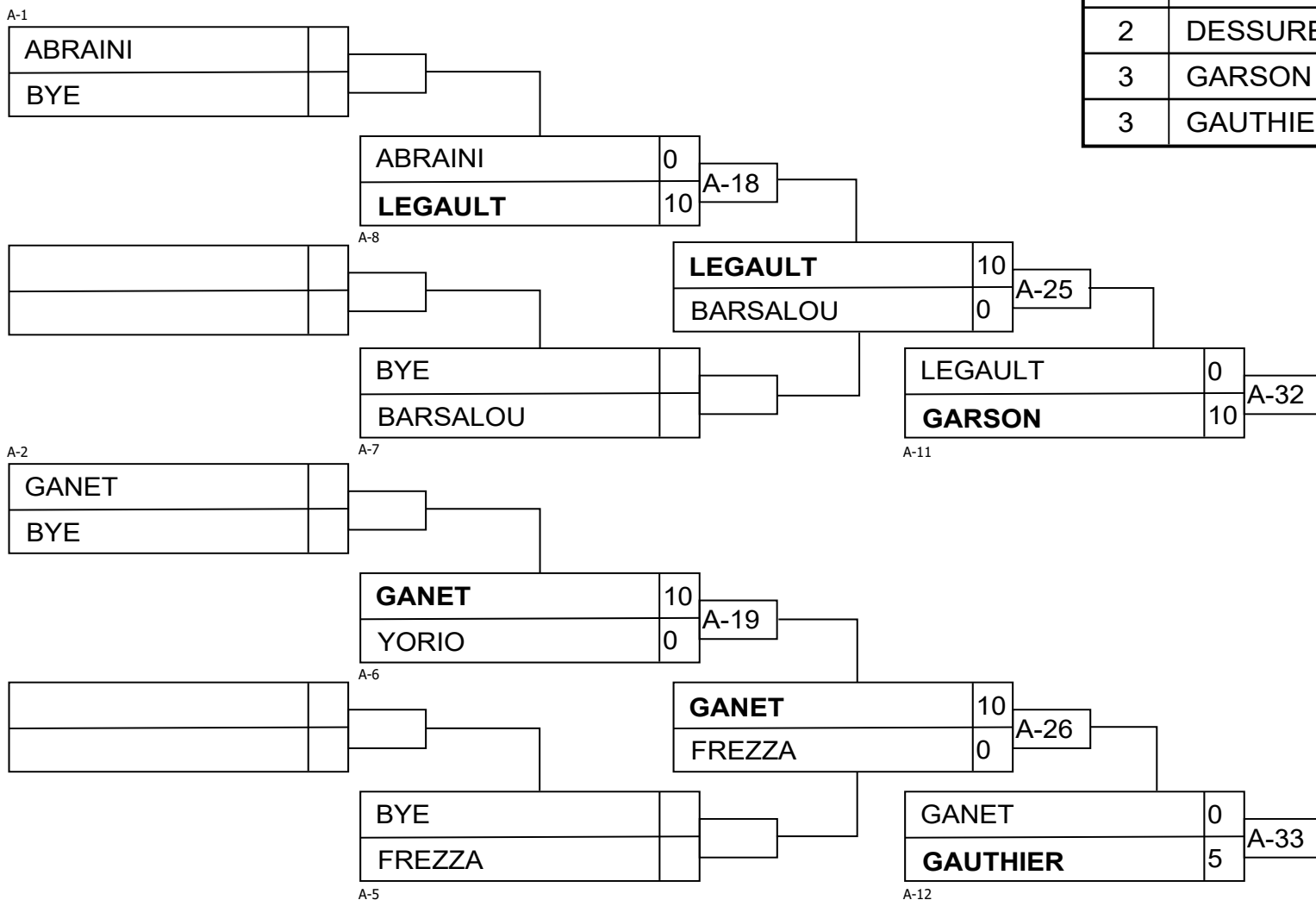
Pos	Nom/Name
1	PEARSON Matthew, QC

U18M -60V+



Résultats/Results

Pos	Nom/Name
1	QUIEDEVILLE Pierre-Henry, QC (1D)
2	DESSUREAULT Victor, QC (1k)
3	GARSON Max, QC (1k)
3	GAUTHIER Charles-David, QC (1k)



U18M -66JO

Compétiteurs/Competitors

#	Nom/Name	Grade	Club	1	2	3	G/W	Pts	Pos
1	DELARONDE Warahtati (0,00)	5k	QC	XX	10		1	10	2
2	EL HAMA Nesar (0,00)	4k	QC		XX		0	0	3
3	MENARD Thomas (0,00)	4k+	QC	10	10	XX	2	20	1

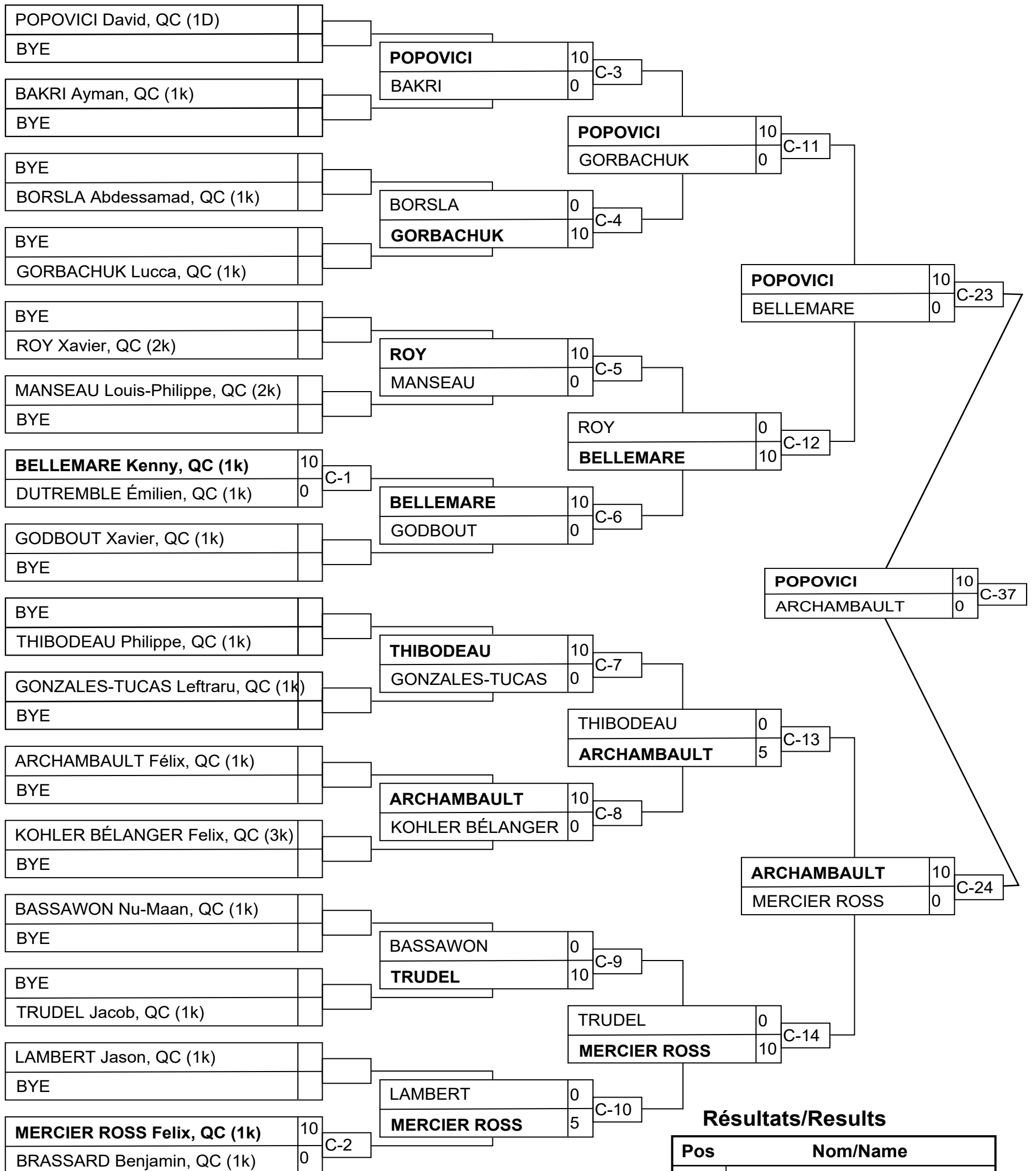
Matches/Matches

Match	Blanc/White			Bleu/Blue	Rés/Res	Tmp/Tim	Code
B-13	DELARONDE Warahtati	1	2	EL HAMA Nesar	10 - 0	0:50	IPO
B-22	DELARONDE Warahtati	1	3	MENARD Thomas	0 - 10	2:01	IPO
B-30	EL HAMA Nesar	2	3	MENARD Thomas	0 - 10	0:07	IPO

Résultats/Results

Pos	Nom/Name
1	MENARD Thomas, QC
2	DELARONDE Warahtati, QC

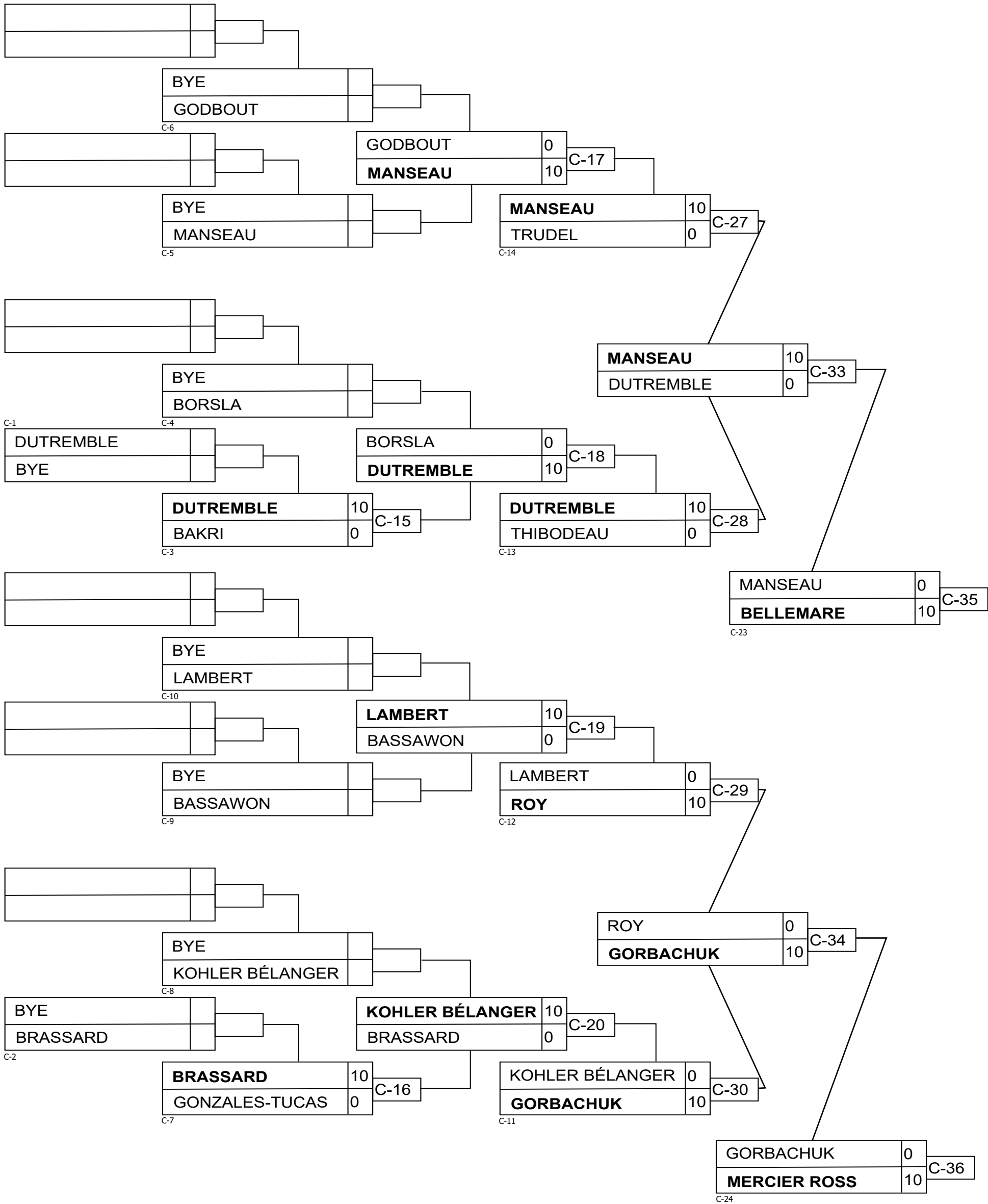
U18M -66V+



Résultats/Results

Pos	Nom/Name
1	POPOVICI David, QC (1D)
2	ARCHAMBAULT Félix, QC (1k)
3	BELLEMARE Kenny, QC (1k)
3	MERCIER ROSS Felix, QC (1k)

U18M -66V+



U18M -73JO

Compétiteurs/Competitors

#	Nom/Name	Grade	Club	1	2	3	G/W	Pts	Pos
1	ROSA Xavier (0,00)	5k	QC	XX			0	0	3
2	BOUROUISS El Mehdi (0,00)	4k	QC	10	XX		1	10	2
3	DOUCET-PETRIN Micheal (0,00)	4k	QC	10	10	XX	2	20	1

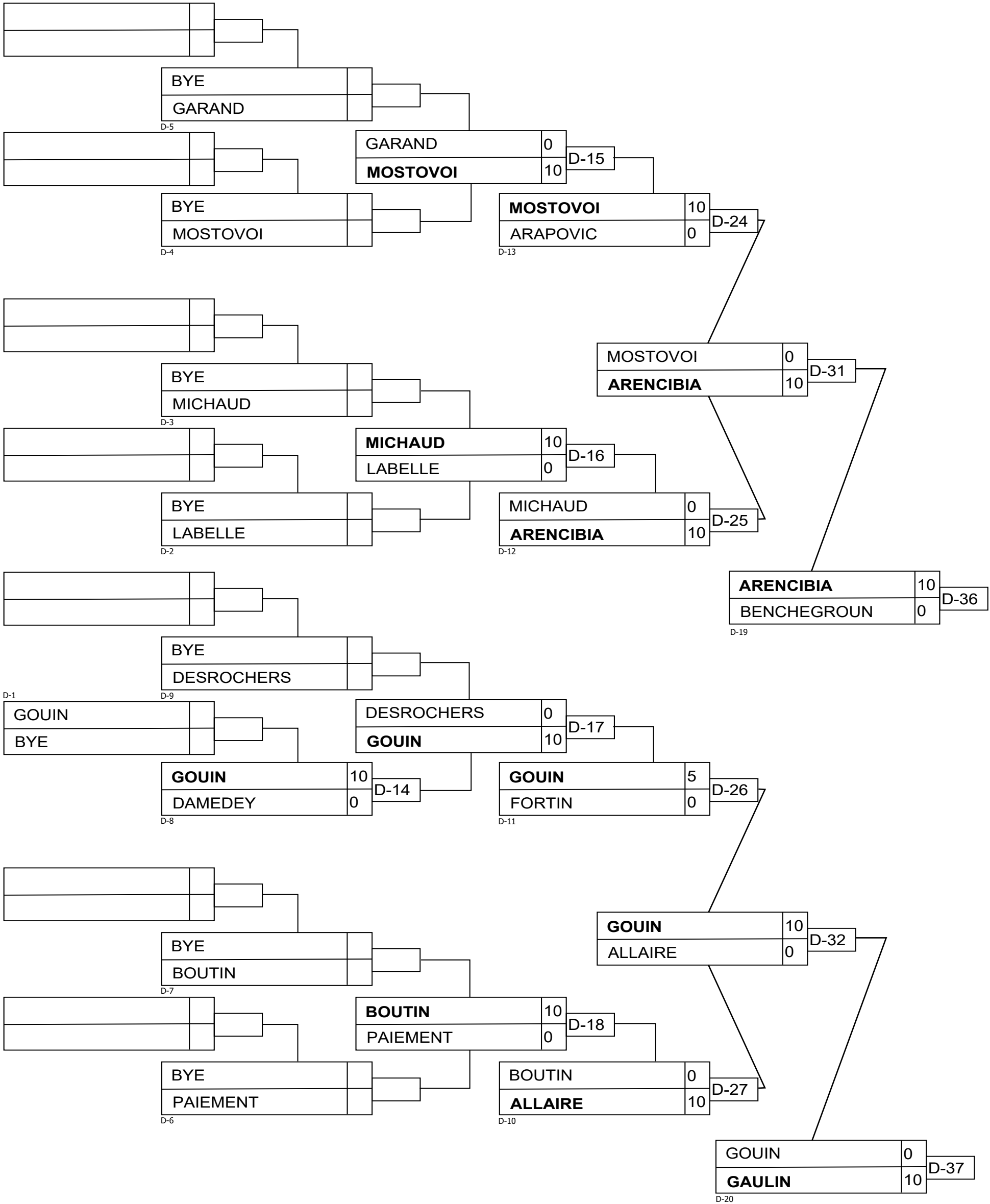
Matches/Matches

Match	Blanc/White			Bleu/Blue	Rés/Res	Tmp/Tim	Code
B-12	ROSA Xavier	1	2	BOUROUISS El Mehdi	0 - 10	0:18	IPO
B-21	ROSA Xavier	1	3	DOUCET-PETRIN Micheal	0 - 10	2:39	IPO
B-29	BOUROUISS El Mehdi	2	3	DOUCET-PETRIN Micheal	0 - 10	0:29	WIP

Résultats/Results

Pos	Nom/Name
1	DOUCET-PETRIN Micheal, QC
2	BOUROUISS El Mehdi, QC

U18M -73V+



U18M -81V+

Compétiteurs/Competitors

#	Nom/Name	Grade	Club	1	2	3	4	G/W	Pts	Pos
1	LEMIEUX Jacob (0,00)	1k	QC	XX				0	0	4
2	LAPOINTE Renaud (0,00)	1k	QC	10	XX		10	2	20	2
3	VALLIÈRE Simon (0,00)	1k	QC	10	10	XX	10	3	30	1
4	FAYET Victor (0,00)	3k	QC	10			XX	1	10	3

Matches/Matches

Match	Blanc/White			Bleu/Blue	Rés/Res	Tmp/Tim	Code
D-21	LEMIEUX Jacob	1	2	LAPOINTE Renaud	0 - 10	1:08	IPO
D-22	VALLIÈRE Simon	3	4	FAYET Victor	10 - 0	0:25	IPO
D-28	LEMIEUX Jacob	1	3	VALLIÈRE Simon	0 - 10	0:36	IPO
D-29	LAPOINTE Renaud	2	4	FAYET Victor	10 - 0	0:34	WIP
D-33	LEMIEUX Jacob	1	4	FAYET Victor	0 - 10	1:29	WIP
D-34	LAPOINTE Renaud	2	3	VALLIÈRE Simon	0 - 10	0:16	IPO

Résultats/Results

Pos	Nom/Name
1	VALLIÈRE Simon, QC
2	LAPOINTE Renaud, QC
3	FAYET Victor, QC

U18M -90V+

Compétiteurs/Competitors

#	Nom/Name	Grade	Club	1	G/W	Pts	Pos
1	LOUAHLA Elias (0,00)	1k	QC	XX	0	0	1

Matches/Matches

Match	Blanc/White	Bleu/Blue	Rés/Res	Tmp/Tim	Code
-------	-------------	-----------	---------	---------	------

Résultats/Results

Pos	Nom/Name